

# Termostat pokojowy DELTA 3

## 1) Opis urządzenia

Termostat DELTA 2 jest termostatem mechanicznym 2 stanowym z wyjściem na styku przełącznym nie zasilanym.

Dane techniczne

- Zakres regulacji: od 5°C do 30°C
- Zakres ręcznych zmian nastawy temperatury: od 0,8 do +/- 0,2 K
- Blokada nastawy maksymalnej i minimalnej
- Blokada regulacji temperatury zadanej
- Moc maksymalna: 10 A 230 V
- Wymiary: 73 x 73 x 28 mm
- Masa: 80 gram
- Klasa izolacji IP 30
- Gwarancja 2 lata



## 2) Miejsce instalowania termostatu

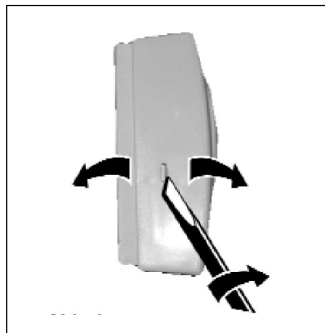
Od prawidłowego i korzystnego wyboru miejsca montażu termostatu zależy optymalne funkcjonowanie instalacji ogrzewania.

Termostat należy umieścić w pokoju dziennym / salonie, pod warunkiem że nie ma tam kominka, w przeciwnym wypadku, należy zainstalować go w innym ogrzewanym pomieszczeniu zachowując 4 następujące zasady:

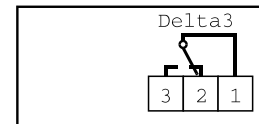
- Na ścianie wewnętrznej
- Na wysokości około 1,50 m
- Najdalej jak to możliwe od wszelkich grzejników
- W miejscu, gdzie nie dociera słońce w ciągu dnia.

## 3) Sposób instalowania

- 1) Oddzielić osłonę od podstawy (rys. 1.)
- 2) Zamontować podstawę na ścianie za pomocą dwóch śrub
- 3) Zdjąć osłonę zaciskową
- 4) Zamontować, a następnie podłączyć termostat, po wybraniu typu ogrzewania (patrz podłączenie)
- 5) Nałożyć osłonę zaciskową
- 6) Możliwe jest ograniczenie regulacji do wartości maksymalnej lub zablokować regulację temperatury zadanej, w tym celu należy włożyć kołek blokujący jak pokazano na rys. 2
- 7) Wprowadzić 2 uchwyty boczne prawe pokręta w odpowiednie szczeliny osłony, następnie nałożyć osłonę na podstawę.

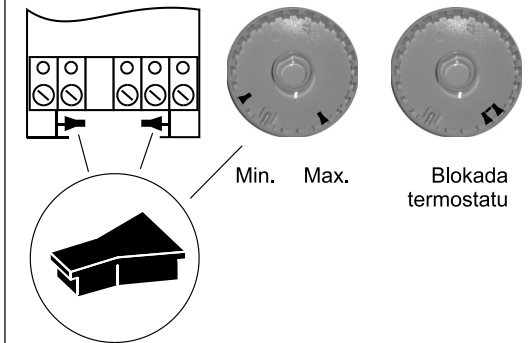


## Sposób podłączenia



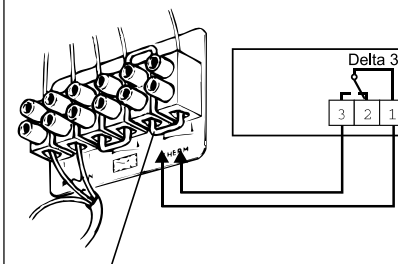
- 1 Wspólne
- 2 Sterowanie wentylacją
- 3 Sterowanie ogrzewaniem

## Rys. 2 Ograniczanie i blokada temperatury



## Określ rodzaj instalacji i wykonaj odpowiednie okablowanie.

### Kocioł CO posiada wyjście termostatu

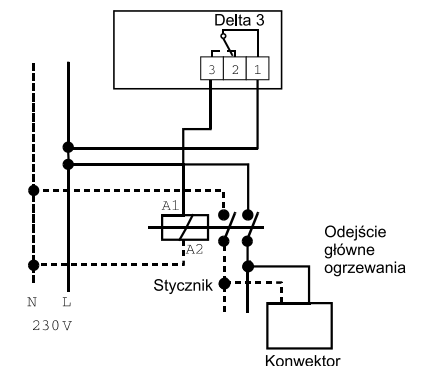


Zlikwiduj mostek i podłącz zaciski 1 i 3 termostatu bezpośrednio.

**UWAGA:** Jeżeli kocioł CO posiada wejście na zegar sterujący, nie podłączaj go.

### Ogrzewanie elektryczne

Moc sterowana jest większa od 2000 W  
Termostat steruje stycznikiem



Urządzenie zgodne z wymaganiami dyrektyw  
R&TTE 1999/5/CE

Gwarancja na urządzenie obejmuje 2 lata licząc od daty zakupu, wyłącznie na podstawie ważnego dowodu zakupu z widniejącą datą sprzedaży.

Producent zastrzega sobie prawo wprowadzania zmian wynikających z postępu technologicznego, w związku z czym prosimy o kontakt z działem technicznym, celem potwierdzenia aktualności niniejszej dokumentacji



informacje

tel. 012 296 35 84

tel./fax 012 296 35 85

www.deltadore.pl

