

Instalacje przeciwoślodzeniowe na schodach i zjazdach do garaży



1

Bezpieczeństwo dla pieszych i pojazdów

2

Oszczędność czasu i pieniędzy – nie trzeba usuwać śniegu i lodu

3

Prosta instalacja w warstwie piasku lub betonu

4

Niskie zużycie energii elektrycznej (średnio ok. 140 kWh/m²/sezon grzewczy)*

*z termostatem Devireg™ 850

Elementy systemu



Mata grzejna devimat™ DSIA



Termostat devireg™ 850



Kabel grzejny deviflex™ DSIG 20



Serwis na terenie
całego kraju!

Zalety korzystania z instalacji przeciwoblodzeniowych

Wygoda

Odpowiednio zaprojektowany system przeciwoblodzeniowy może utrzymać czystą i suchą nawierzchnię przez cały okres zimowy. Na obszarze, pod którym ułożono system grzejny, nie występuje oblodzenie i nie zalega śnieg. Eliminuje to całkowicie konieczność ręcznego odśnieżania i rozsypywania soli.

Niskie koszty

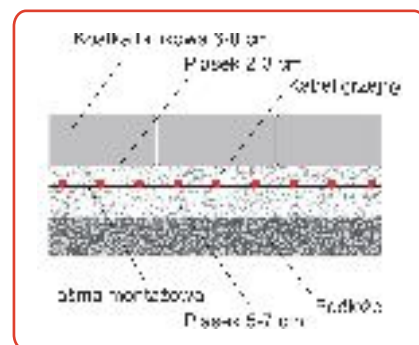
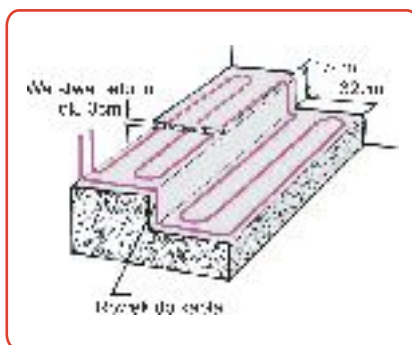
Koszty zainstalowania i eksploatacji systemu grzejnego są stosunkowo niskie, szczególnie, gdy weźmie się pod uwagę wydatki związane z rozsypywaniem mieszanek rozmrażających i ręcznym odśnieżaniem. Ogrzewanie eliminuje także koszty napraw uszkodzeń spowodowanych przez zamarzającą wodę, śnieg i korozyjne działanie soli. Systemy grzejne DEVI nie wymagają obsługi technicznej i są bardzo trwałe.

Systemy przeciwoblodzeniowe DEVI mogą być instalowane pod typowymi nawierzchniami takimi jak asfalt, beton i płyty chodnikowe.

Przykładowa instalacja
kabla grzejnego na schodach



Przykładowa instalacja
kabla grzejnego pod kostką brukową



Partner handlowy DEVI:

Danfoss Sp. z o.o.
Biuro handlowe DEVI
ul. Chrzanowska 5
05-825 Grodzisk Mazowiecki
tel.: (0 22) 755 06 50
fax: (0 22) 755 06 49
www.devi.com.pl
e-mail: mail@devi.com.pl

DEVI™ 
Grupa Danfoss